

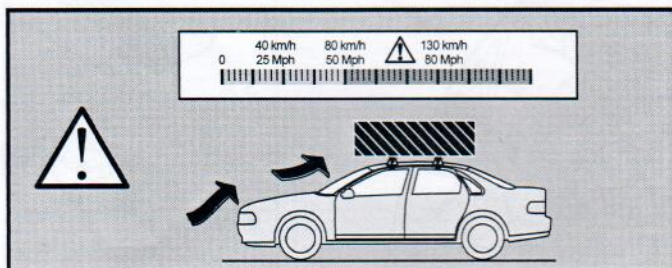
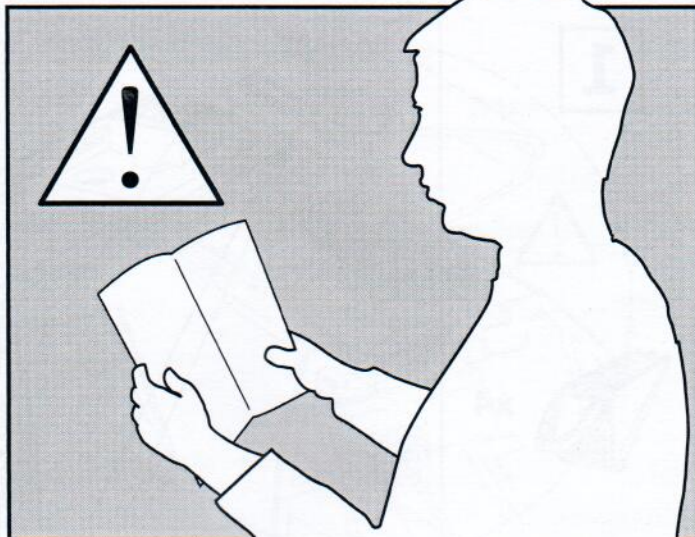
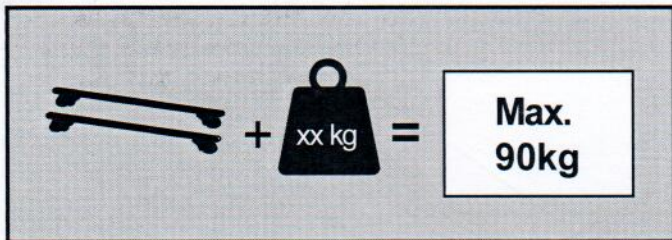
ROOF RACK Instructions

Instrukcja Obsługi
Manual de utilizare
Vartotojo Vadovas
Lietošanas Instrukcija
Instruktsioon

➤ MMT RB-003C-1



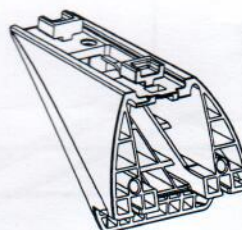
A1



x2



x2



x4



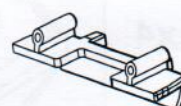
x2

lock



x2

plastic lock



x4



x2

Left



x2

Right



x4



x4



x4

M6X70

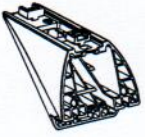


x1



x1

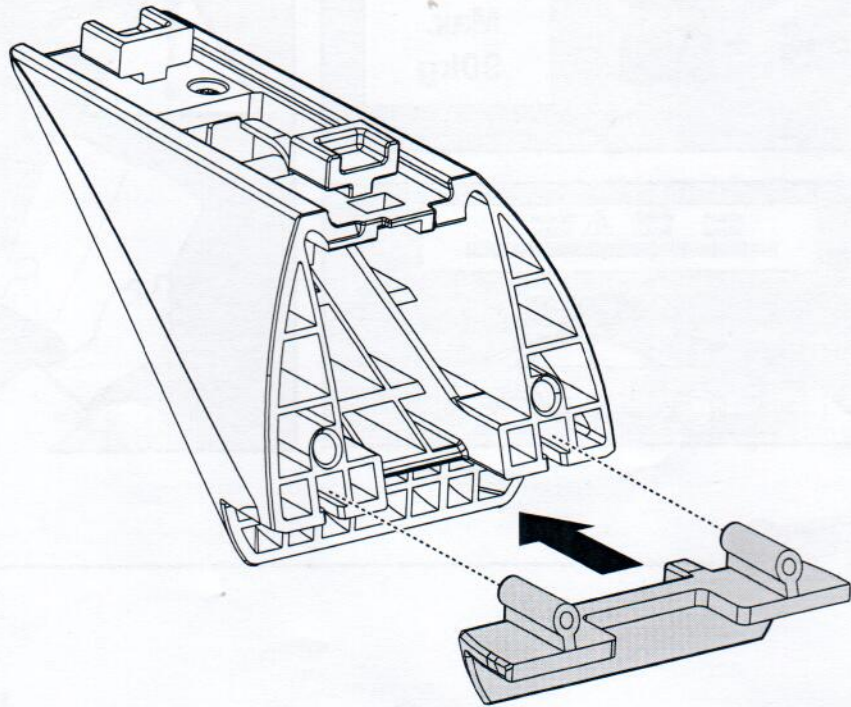
1



x4



x4



2



x4



x4

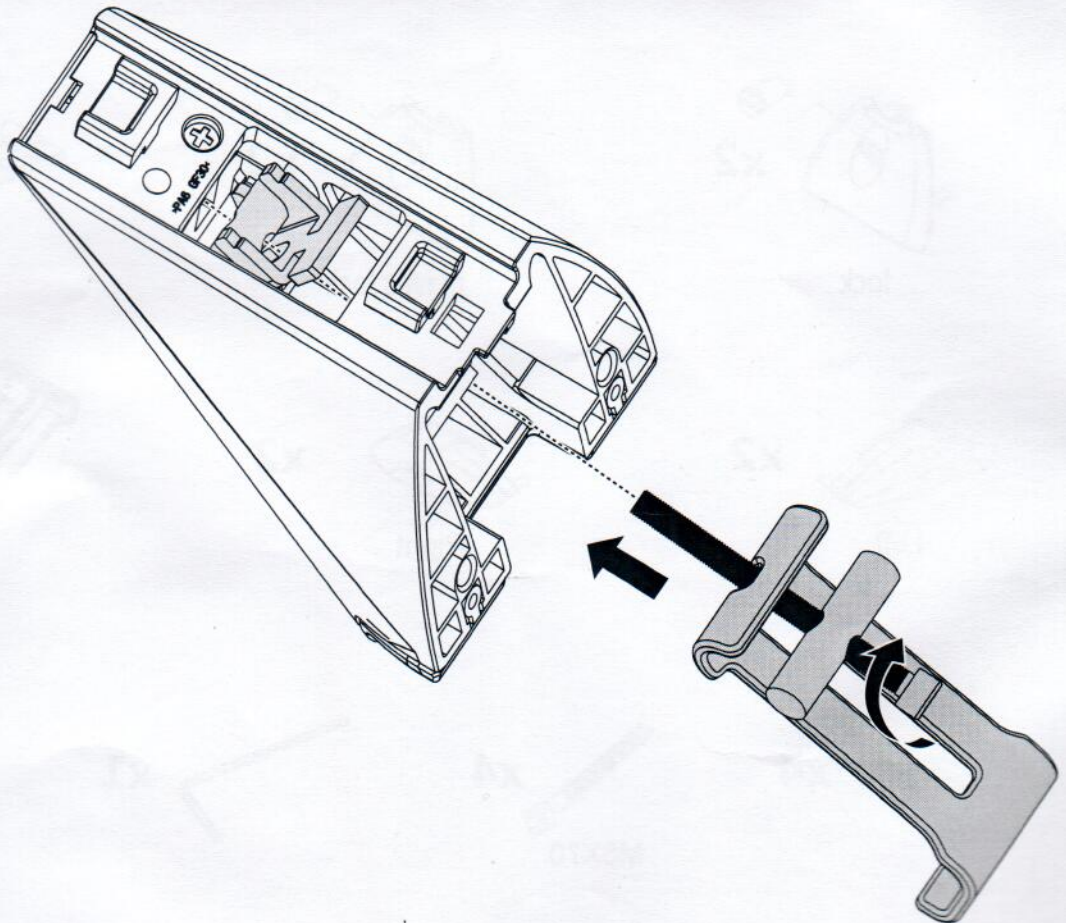


x4

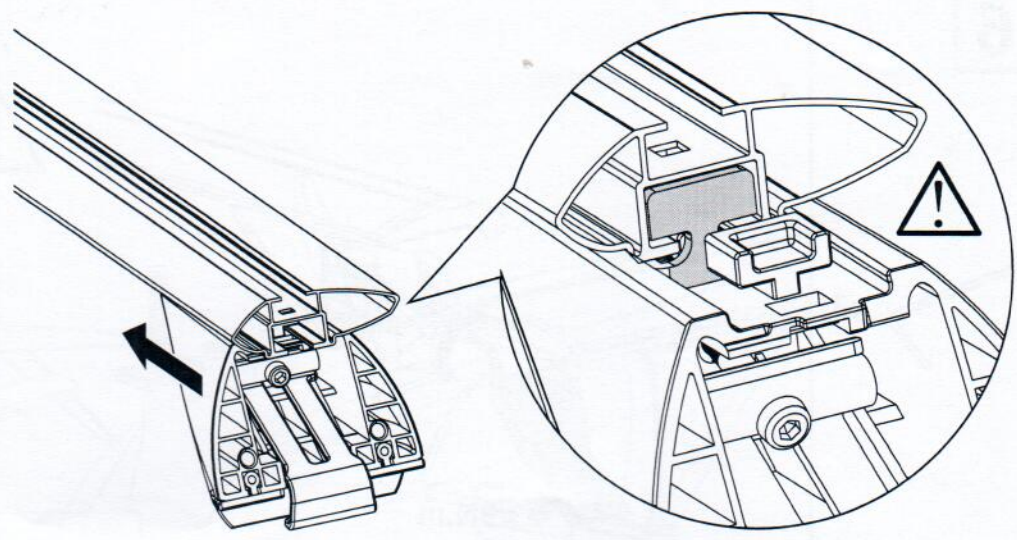
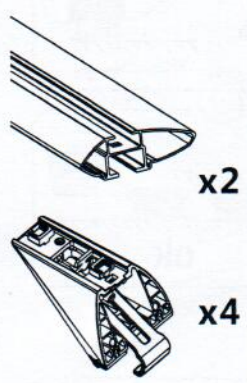
M6X70



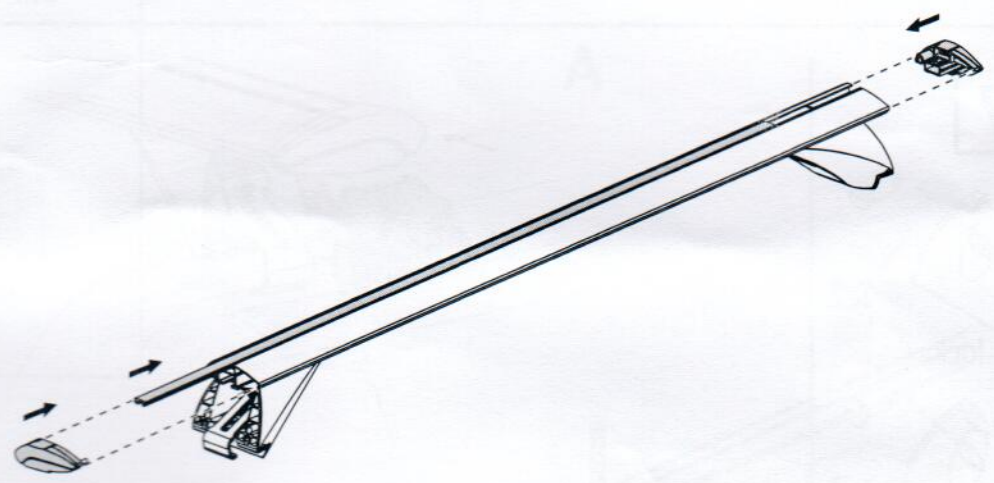
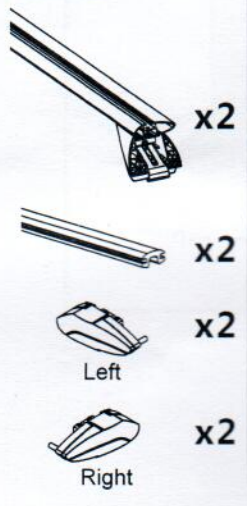
x4



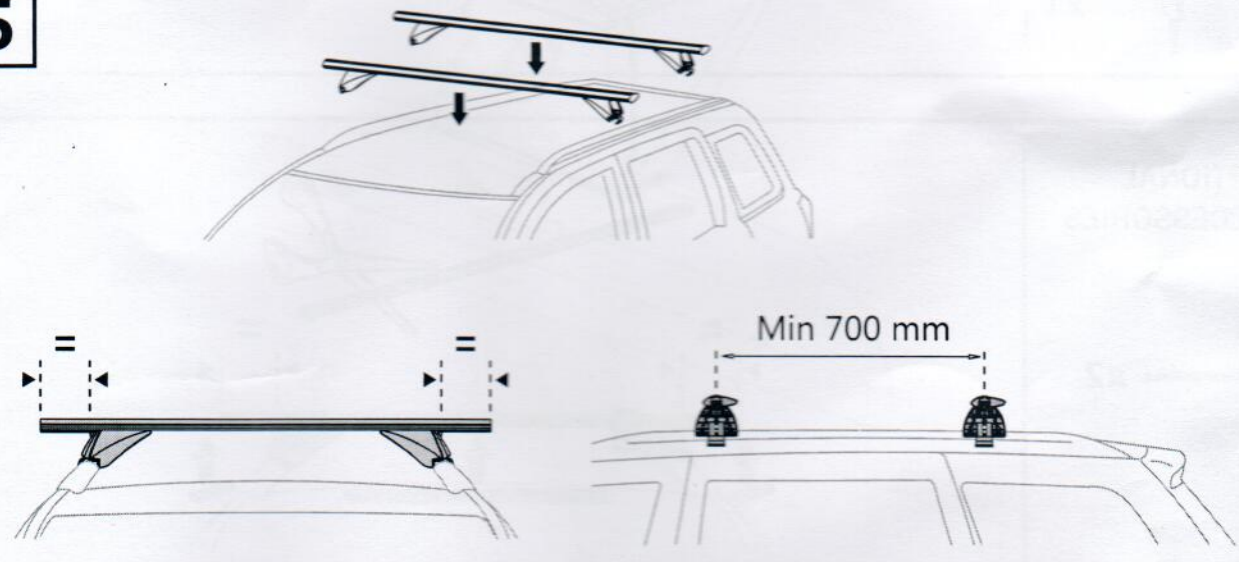
3



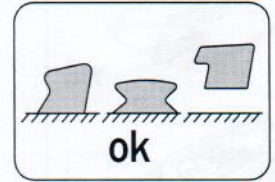
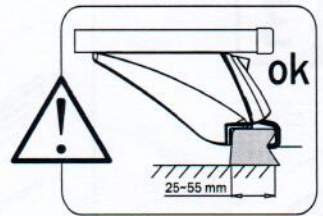
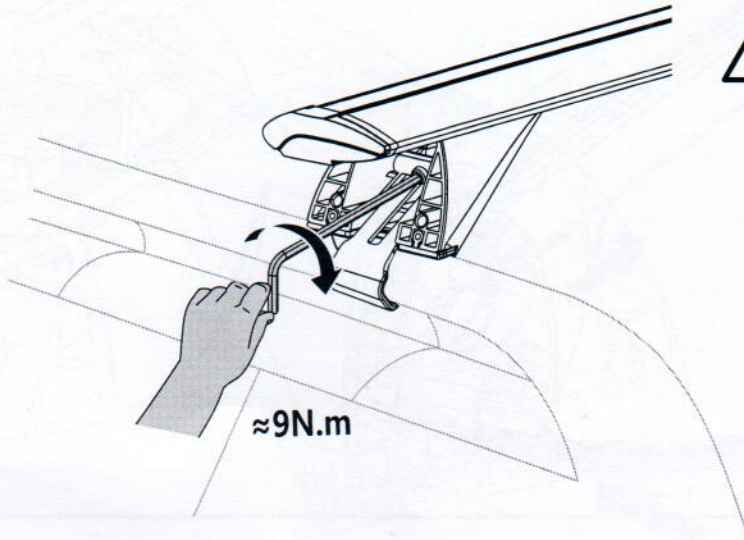
4



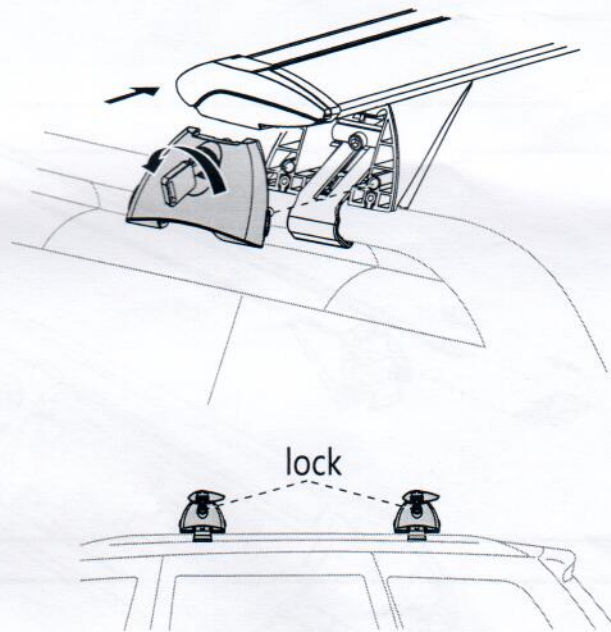
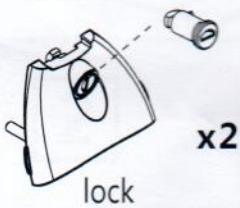
5



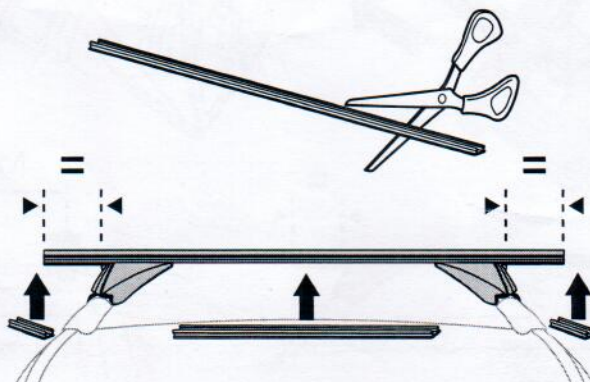
6



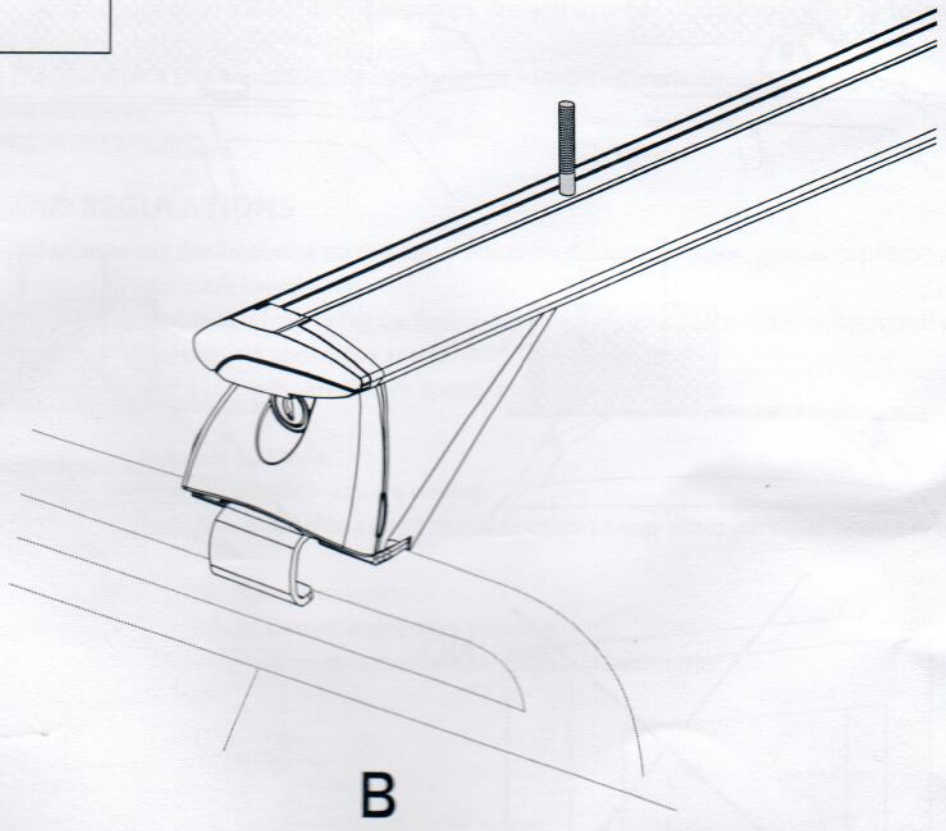
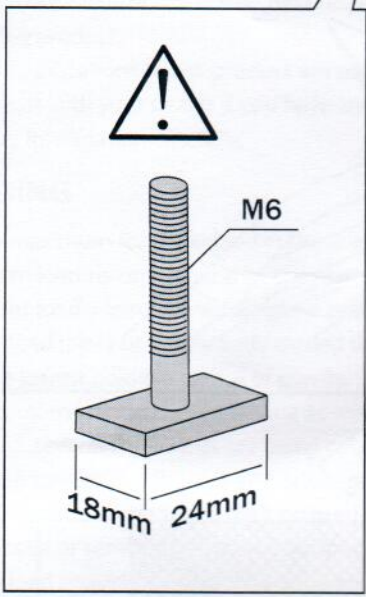
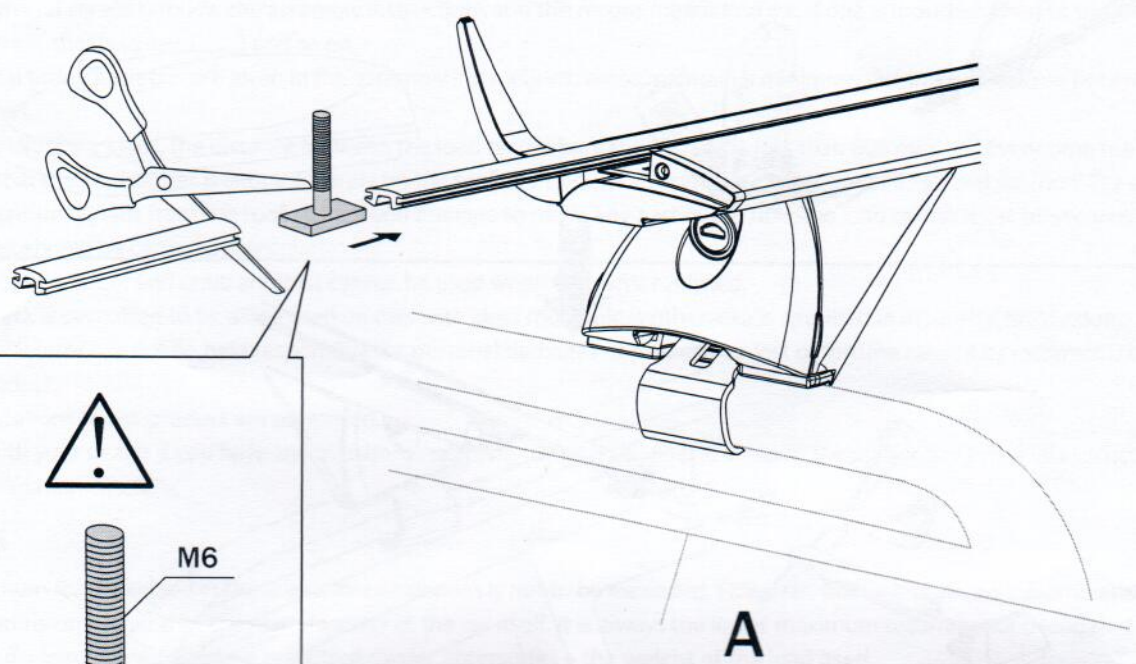
7

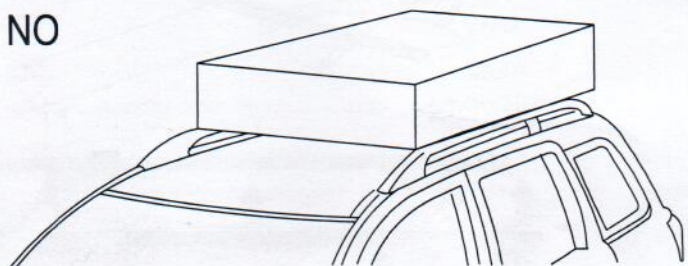
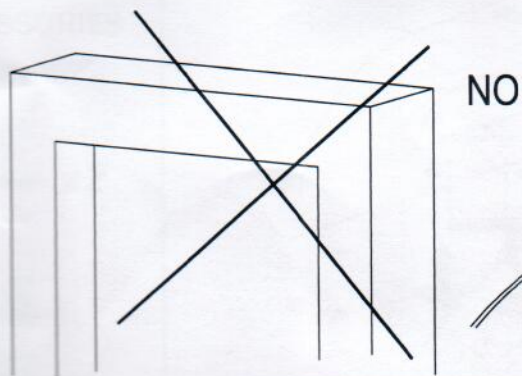
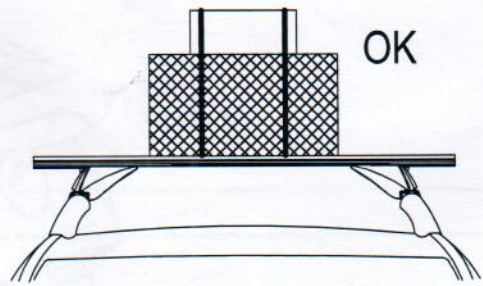
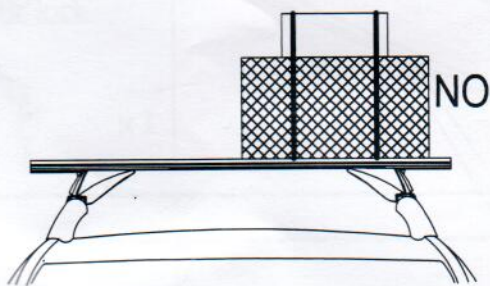
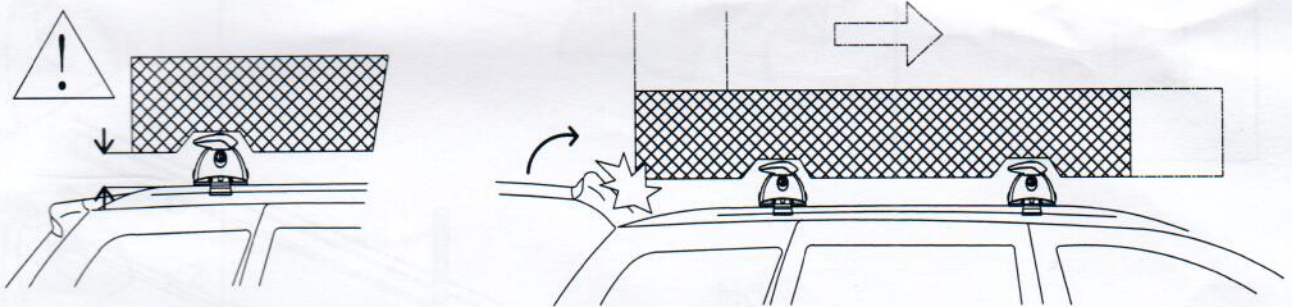
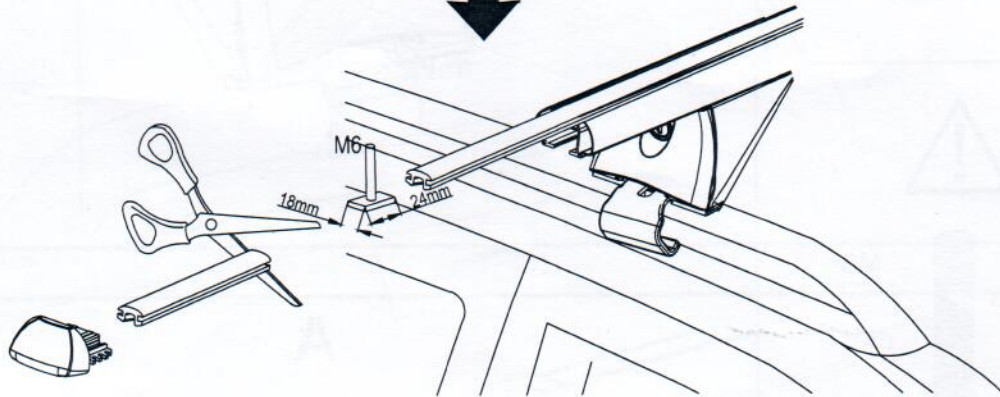
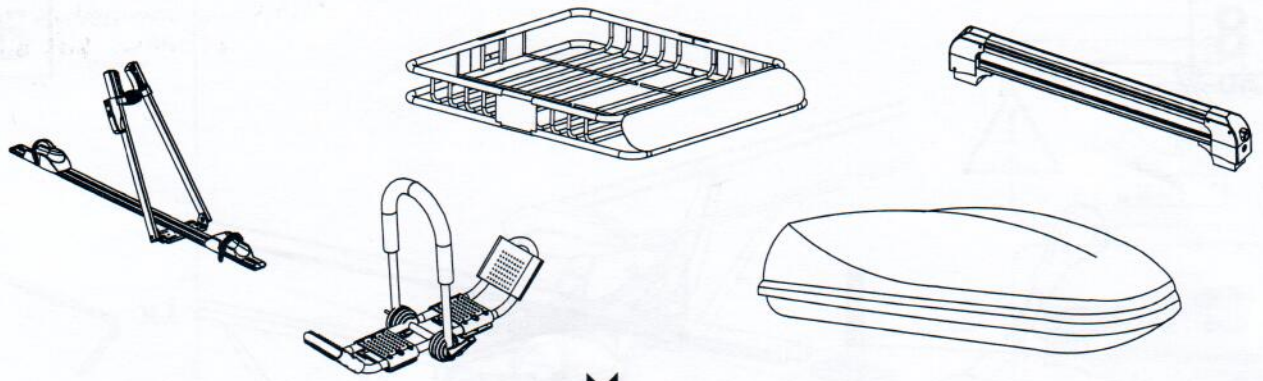


OPTIONAL
ACCESSORIES



8





WARNINGS

FITTING

01. Check with the assembly instructions that all the necessary parts are present.
02. Clean the car roof and those parts of the product that come into contact with the roof before and regularly during use.
03. Go through and carefully follow the assembly instructions and the recommendation list, if one is included. Then fit the unit in the correct sequence, that is to say 1, 2, 3 and so on.
04. If no special fitting positions are given in the assembly instructions, try to maintain a minimum distance of 700 mm between the load carrier bars.
05. When carrying long loads, the distance between the load carrier bars should not be less than 600 mm.
06. Every time the unit is fitted, check that the load carrier is sitting securely on the roof. Try to push and pull the carrier out of its locked position. Try also to pull out the tensioning tabs from the roof edge. If you manage to move any part of the unit, the load carrier must be secured more firmly. This test should be carried out regularly.
07. Some types of sunroof and radio antenna cannot be used when the carrier is fitted.
08. The roof rack is permitted to be assembled on cars with glass roof, unless otherwise is specified in mounting instruction.
09. The manufacturer can not be held responsible for personal damages of property or lost of fortune caused by incorrect mounting or use of the product.
10. No modifications to the product are permitted.
11. Consult with your dealer if you have any questions regarding the operations and limits of the products. Review all instructions and warranty information carefully.

LOADING

01. The maximum load specified in the assembly instructions is not to be exceeded. However, this limit is always subordinate to the maximum load recommended by the manufacturer of the car itself. It is always the lower maximum recommended load that applies.
Max. roof load = load carrier weight + any fitted carrier accessories + the weight of the load itself.
 02. The load may not significantly exceed the load carrier's width, and it should always be spread evenly across the load carrier and with the lowest possible centre of gravity.
 03. Maximum load applies to driving as well as parked vehicle.
 04. When several surfboards are being carried, they should not be placed beside each other but instead one on top of the other.
 05. When carrying surfboards and other long items, these shall be secured both at the front and the rear of the vehicle.
 06. Skis must be carried with their pointed ends facing the rear of the vehicle.
 07. All loose or removable parts of the load such as bike child seats, tyre pumps, fins and so on should be taken off prior to loading.
 08. The load should be thoroughly secured. Elastic bungees are not to be used.
 09. The load's security should be checked after a short distance, and there after at suitable intervals. Tighten the load's securing straps whenever necessary.
- NOTE! Always check the load's attachment security.

DRIVING PROPERTIES AND REGULATIONS

01. Road speed should always be adjusted to suit the load being carried and the current driving conditions, such as road type and quality, wind conditions, traffic intensity and applicable speed limits.
02. The vehicle's speed must always be adjusted to the load being carried and the current driving conditions, such as the road type, road quality, wind conditions, traffic intensity and applicable speed limits, but must under no circumstances exceed 130 km/h. Applicable speed limits and other traffic regulations must always be observed.
03. Drive slowly over speed bumps, maximum speed 10 km/h.
04. Note that the vehicle's total height increases when upright loads are carried.
05. The vehicle's driving characteristics and braking behaviour change and its vulnerability to side-winds increases when a load is carried on the roof.
06. Products fitted with a lock should always be locked during transport.
07. Off-road driving is only approved for roof rack without load or accessories attached.
08. Adapt your speed to the conditions of the road and load being carried, check tension of load carrier frequently, especially when travelling on rough roads.

MAINTENANCE

01. Check and replace worn-out or defective parts.
02. The load carrier should always be cleaned and maintained, especially in the winter.
03. Screws, nuts and locks (if fitted) should be lubricated at regular intervals.
04. When not in use, the product should be removed from the vehicle.
05. When the product is removed from the vehicle, all loose parts should be stored safely.

OSTRZEŻENIE

MONTAŻ

01. Sprawdź w instrukcji montażu, czy znajdują się wszystkie niezbędne części.
02. Oczyszczyć dach samochodu i te części bagażnika, które stykają się bezpośrednio z dachem. Należy o tym pamiętać zawsze przed montażem bagażnika.
03. Zapoznaj się z niniejszą instrukcją i dokładnie przestrzegaj zawartych w niej wskazówek montażu. Na ilustracjach poniżej podana jest kolejność składania elementów bagażnika.
04. Jeśli w instrukcji nie podano żadnych specjalnych punktów montażowych belek, staraj się zachować minimalną odległość 700 mm między nimi.
05. Przy przewożeniu długich ładunków odległość między belkami nie powinna być mniejsza niż 600 mm.
06. Za każdym razem po montażu sprawdź, czy bagażnik jest dobrze zamocowany na dachu pojazdu. Próbując pchnąć lub pociągnąć belkę sprawdź czy jest zablokowana. Skontroluj też, czy stopy są właściwie przymocowane do relingów dachowych. Każdy z tych elementów musi być pewnie i stabilnie umocowany, bez możliwości przemieszczenia się. Jeżeli jest wyczuwalny luz któregoś z elementów należy go ponownie umocować. Ten test należy przeprowadzać regularnie w czasie używania bagażnika.
07. Niektóre typy szyberdachu i anten radiowych nie mogą być używane, gdy bagażnik jest zamontowany.
08. Bagażnik dachowy można montować na samochodach ze szklanym dachem, chyba że instrukcja montażu, bądź instrukcja producenta samochodu stanowi inaczej.
09. Producent nie ponosi odpowiedzialności za uszkodzenia mienia lub straty majątkowe spowodowane nieprawidłowym montażem lub użytkowaniem produktu.
10. Żadne modyfikacje produktu nie są dozwolone.
11. Skonsultuj się ze sprzedawcą, jeśli masz jakiegokolwiek pytania dotyczące działania i ograniczeń dotyczących tego produktu. Dokładnie zapoznaj się z niniejszą instrukcją oraz informacjami na temat gwarancji.

ZAŁADUNEK

01. Przed umieszczeniem ładunku sprawdź w instrukcji producenta samochodu dopuszczalne maksymalne obciążenie dachu. Nie wolno również przekraczać maksymalnego obciążenia określonego w niniejszej instrukcji montażu. Jednak ten limit jest zawsze podrzędny w stosunku do maksymalnego obciążenia dachu zalecanego przez samego producenta samochodu. Obowiązuje zawsze zasada stosowania mniejszego obciążenia niż maksymalne zalecane obciążenie. Maks. obciążenie dachu = masa bagażnika + wszelkie zamontowane akcesoria bagażnika + ciężar samego ładunku.
02. Ładunek nie może wystawać poza obrys bagażnika (długość belki) i zawsze powinien być rozłożony równomiernie na bagażniku z możliwie najniższym środkiem ciężkości.
03. Maksymalne obciążenie dotyczy zarówno jadącego, jak i zaparkowanego pojazdu.
04. W przypadku Przewożenia kilku desek surfingowych/snowboardowych nie należy ich kłaść obok siebie, lecz jedna na drugiej.
05. W przypadku przewożenia desek surfingowych/snowboardowych i innych długich przedmiotów należy je zabezpieczyć zarówno z przodu, jak i z tyłu pojazdu.
06. Narty muszą być przewożone spiczastymi końcami skierowanymi do tyłu pojazdu.
07. Wszystkie luźne lub dające się zdjąć części ładunku należy usunąć z bagażnika.
08. Ładunek powinien być dokładnie zabezpieczony. Nie należy używać elastycznych linek.
09. Zabezpieczenie ładunku powinno być sprawdzane po przejechaniu niewielkiej odległości, a następnie w odpowiednich odstępach czasu. W razie potrzeby należy mocniej zacisnąć pasy mocujące ładunek.

UWAGA! Zawsze sprawdzaj zabezpieczenie zamocowania ładunku.

WŁAŚCIWOŚCI JEZDNE I PRZEPISY

01. Prędkość na drodze powinna być dostosowana do aktualnych warunków drogowych jak i przewożonego ładunku. Zawsze należy brać pod uwagę: rodzaj drogi po której się poruszamy, jakość nawierzchni, warunki atmosferyczne, natężenie ruchu, obowiązujące ograniczenia prędkości oraz przepisy ruchu drogowego. W żadnym wypadku nie można przekraczać 130 km/h.
02. Należy zwalniać i z małą prędkością pokonywać progi zwalniające, maksymalna prędkość wynosi 10 km/h.
03. Należy zwrócić uwagę na fakt, że ze względu na przewożony na dachu ładunek, całkowita wysokość pojazdu zwiększa się.
04. Należy pamiętać, że zmieniają się właściwości jezdne pojazdu i droga hamowania. Ze względu na przewożony na dachu ładunek, wzrasta podatność samochodu na boczny wiatr.
05. Bagażnik wyposażony w zamek powinien być zawsze zamknięty/zablokowany w czasie transportu.
06. Jazda terenowa jest dozwolona tylko w przypadku bagażnika dachowego bez ładunku i zamocowanych akcesoriów.
07. Dostosuj prędkość do warunków panujących na drodze i przewożonego ładunku, sprawdzaj często zamocowanie bagażnika jak i samego ładunku, zwłaszcza podczas jazdy po wyboistych drogach.

KONSERWACJA

01. Kontroluj i w razie potrzeby wymień zużyte lub wadliwe części.
02. Bagażnik powinien być zawsze czyszczony i konserwowany, zwłaszcza zimą.
03. Śruby, nakrętki i zabezpieczenia (jeśli są zamontowane) należy nasmarować w regularnych odstępach czasu.
04. Nieużywany bagażnik należy zdemontować z pojazdu.
05. Po demontażu bagażnika wszystkie luźne części należy bezpiecznie przechowywać poza zasięgiem dzieci.

AVERTIZARI

MONTAJ

01. Verificați instrucțiunile de asamblare dacă toate piesele necesare sunt în ambalaj.
02. Verificați cu instrucțiunile de asamblare dacă sunt prezente toate piesele necesare
03. Parcurgeți și urmați cu atenție instrucțiunile de asamblare și lista de recomandări, dacă este inclusă, încadrați unitatea în ordinea corectă, adică 1,2,3 și așa mai departe.
04. Dacă în instrucțiunile de asamblare nu sunt date poziții speciale de montare, încercați să mențineți o distanță minimă de 700 mm între barele portante de încărcare.
05. Când transportați încărcături lungi, distanța dintre barele purtătoare nu trebuie să fie mai mică de 600 mm.
06. De fiecare dată când unitatea este montată, verificați dacă suportul de încărcare este așezat în siguranță pe acoperiș. Încercați să împingeți și să trageți suportul din poziția blocată. Încercați, Dacă reușiți să mutați orice parte a unității, suportul de încărcare trebuie să fie fixat mai ferm. Acest test trebuie efectuat în mod regulat.
07. Unele tipuri de trape și antene radio nu pot fi utilizate când suportul este montat.
08. Se permite asamblarea barei de acoperiș pe mașinile cu acoperiș din sticlă, cu excepția cazului în care se specifică altfel în instrucțiunile de montare.
09. Producătorul nu poate fi tras la răspundere pentru daunele personale asupra bunurilor sau pierderea averii cauzate de montarea sau utilizarea incorectă a produsului.
10. Nu sunt permise modificări ale produsului.
11. Consultați-vă cu distribuitorul dacă aveți întrebări cu privire la operațiunile și limitele produselor, consultați cu atenție toate instrucțiunile și informațiile despre garanție.

INCARCARE

01. Sarcina maximă specificată în instrucțiunile de asamblare nu trebuie depășită. Cu toate acestea, această limită este întotdeauna subordonată sarcinii maxime recomandate de producătorul auto. Întotdeauna se aplică sarcina maximă mai mică recomandată. Max. încărcătură pe acoperiș = greutatea suportului de încărcare + orice accesorii montate pe suport + greutatea sarcinii în sine.
 02. Sarcina nu trebuie să depășească în mod semnificativ lățimea suportului de încărcare și trebuie întinsă uniform pe suportul de încărcare și cu cel mai mic centru de greutate posibil.
 03. Sarcina maximă se aplică vehiculului în mișcare ca și celor parcate.
 04. Când sunt transportate mai multe plăci de surf, acestea nu trebuie așezate una lângă cealaltă, ci una peste alta.
 05. Când transportați plăci de surf și alte obiecte lungi, acestea trebuie să fie sigure atât în față, cât și în spatele vehiculului.
 06. Schiurile trebuie transportate, cu capetele ascuțite orientate spre partea din spate a vehiculului.
 07. Toate părțile libere sau detașabile ale încărcăturii, cum ar fi scaunele pentru biciclete pentru copii, pompele pentru anvelope, aripioare etc. trebuie scoase înainte de încărcare.
 08. Încărcătura trebuie să fie bine securizată. Bungee din elastic nu trebuie utilizate.
 09. Securitatea încărcăturii trebuie verificată după o distanță scurtă, apoi la intervale adecvate. Strângeți curelele de fixare a încărcăturii ori de câte ori este necesar.
- NOTA! Verificați întotdeauna securitatea încărcăturii atașată.

PROPRIETATI DE CONDUCERE SI REGLEMENTARI

01. Viteza rutieră trebuie reglată întotdeauna pentru a se potrivi încărcăturii transportate și condițiilor actuale de conducere, cum ar fi tipul și calitatea drumului, condițiile vântului, intensitatea traficului și limitele de viteză aplicabile.
02. Viteza vehiculului trebuie întotdeauna ajustată la sarcina transportată și la condițiile actuale de conducere, cum ar fi tipul de drum, calitatea drumului, condițiile vântului intensitatea traficului și viteza aplicabilă, dar în niciun caz nu depășește 130 km / h. Limite de viteză aplicabile și alte regulamente de circulație trebuie întotdeauna respectate.
03. Conduceți încet peste limitatoare de viteză, viteza maximă 10 km / h.
04. Rețineți că înălțimea totală a vehiculului crește atunci când sunt transportate încărcături în poziție verticală.
05. Caracteristicile de conducere ale vehiculului și comportamentul de frânare se schimbă și vulnerabilitatea sa la vânturile laterale crește atunci când o încărcătură este transportată pe acoperiș.
06. Produsele prevăzute cu încuietore trebuie întotdeauna blocate în timpul transportului.
07. Conducerea off-road este aprobată numai pentru raftul acoperișului fără sarcină sau accesorii atașate.
08. Adaptați viteza la condițiile de drum și încărcătura transportată, verificați frecvent tensiunile transportatorului, mai ales atunci când călătoriți pe drumuri accidentate.

INTRETINERE

01. Verificați și înlocuiți piesele uzate sau defecte.
02. Suportul de încărcare trebuie întotdeauna curățat și întreținut, mai ales iarna.
03. Șuruburile, piulițele și încuietorile (dacă există) trebuie lubrifiate la intervale regulate.
04. Când nu este utilizat, produsul trebuie scos din vehicul.
05. Când produsul este scos din vehicul, toate părțile libere trebuie depozitate în siguranță.

ĮSPĖJIMAI

ĮRANGA

01. Patikrinkite ar yra visos būtinos detalės, kurios paminėtos instrukcijoje.
02. Nuvalykite stogą ir detalės vietas, kurios turės kontaktą su stogu prieš naudojant. Taip pat reguliariai valykite, ją naudodami.
03. Atidžiai perskaitykite surinkimo instrukciją ir vadovaukitės nurodytais žingsniais (jei sunumeruoti, sekite tvarką 1, 2, 3 ir t.t.).
04. Jei nėra tikslių tvirtinimo vietų, stenkitės išlaikyti mažiausiai 700mm atstumus tarp skersinių.
05. Jei vežamas krovinys yra labai ilgas, svarbu, kad tarpai tarp skersinių būtų ne mažesni nei 600mm.
06. Kiekvieną kartą uždėjus krovinį ant skersinių būtina patikrinti ar skersiniai tinkamai pritvirtinti prie stogo. Pabandykite pajudinti skersinį ir jo detales. Jei kas nors juda, tuomet turi būti pritvirtinta stipriau.
07. Skersiniai gali trukdyti veikti kai kuriems stoglangiams ir antenoms.
08. Stogo bagažinė negali būti montuojama ant panoraminių stogų, nebent gamintojas nurodo kitaip.
09. Gamintojas neatsako už patirtą žalą, jei stogo bagažinė buvo pritvirtinta netinkamai ar naudojama ne pagal paskirtį.
10. Draudžiamos bet kokios modifikacijos
11. Jei turite papildomų klausimų, kreipkitės į pardavėją.

KROVA

01. Negalima viršyti nurodyto svorio instrukcijoje, tačiau būtina atkreipti dėmesį į automobilio leistiną stogo apkrovą, atsižvelgiant į mažesnę svorį, jo viršyti negalima. Maksimalią stogo apkrovą sudaro visos stogo bagažinės detalės, pati bagažinė ir svoris, kuris į ją pakraunamas.
02. Krovinys turi būti išskirstytas tolygiai, kad svoris būtų kuo plačiau ir vienodai padalintas bagažinėje, stengiantis išlaikyti svorio centrą kuo žemiau.
03. Maksimalus svoris galioja tiek važiuojančiam, tiek stovinčiam automobiliui.
04. Banglentės, snieglentės ir kitas platesnis sporto inventorių turi būti dedamas vienas ant kito, o ne vienas šalia kito.
05. Banglentės, snieglentės ir kitas platesnis sporto inventorių turi būti pritvirtintas iš abiejų pusių (prieko ir galo)
06. Slidės turi būti dedamos/nukreiptos smailiąją puse į automobilio galinę pusę.
07. Visos palaidos dalys krovinyje (pvz.: dviračio pompos, kėdutės ir t.t.) turi būti nuimtos prieš pakraunant.
08. Krovinys turi būti tinkamai pritvirtintas. Negalima naudoti temprių virvių.
09. Krovinio tvirtinimą reiktų patikrinti ar neatsilaisvino tvirtinimai nuvažiavus trumpą atstumą. Įtempkite tvirtinimus, jei jie atsipalaidavo.

VAŽIAVIMO GALIMYBĖS IR TAISYKLĖS

01. Greitis turi būti pasirenkamas pagal oro sąlygas. Būtina atkreipti dėmesį į vėją, kelio dangos būklę ir t.t.
02. Važiuojant per stakadas ir kitas greičio ribojimui skirtas kliūtis, maksimalus greitis negali būti didesnis nei 10km/h
03. Renkantis maksimalų greitį būtina atkreipti dėmesį į krovinio tipą, kelio dangą ir kitus faktorius. Bet kokiu atveju maksimalus greitis negali viršyti 130km/h.
04. Atsiminkite, kad bendras automobilio svoris padideja, kai vežate krovinį.
05. Vairavimo ypatybės pasikeičia važant krovinį. Stabdymo kelias, pasipriešinimas šoniniam vėjui gali skirtis, kai krovinys vežamas ant stogo.
06. Produktas esantis su spyna turi būti užrakintas prieš vežant krovinį.
07. Važiavimas bekele galimas tik be krovinio (tuščia stogo bagažinė).

PRIEŽIŪRA

01. Tikrinkite ir, jei reikia, pakeiskite netinkamas naudoti ar nusidėvėjusias detales.
02. Stogo bagažinę reikia valyti po kiekvienos kelionės, ypač žiemą
03. Varžtai, veržlės ir spygnos (jei yra) turi būti sutepamos reguliariai.
04. Nenaudojant bagažinės, ji turi būti nuimta nuo transporto priemonės
05. Kai bagažinė nuimta, visos nepritvirtintos dalys turi būti padėtos saugiai

BRĪDINĀJUMS

MONTĀŽA

01. Ar montāžas instrukciju pārbaudiet, vai ir visas nepieciešamās detaļas.
02. Notīriet automašīnas jumtu un tās izstrādājuma daļas, kas saskaras ar jumtu pirms un regulāri lietošanas laikā.
03. Rūpīgi un uzmanīgi ievērojiet montāžas instrukcijas un ieteikumu sarakstu, ja tāds ir iekļauts. Pēc tam veiciet montāžu pareizajā secībā, tas ir, 1, 2,3 un tā tālāk.
04. Ja montāžas instrukcijās nav norādītas īpašas montāžas vietas, mēģiniet saglabāt minimālo 700 mm attālumu starp kravas nesēju stieniem.
05. Vedot garas kravas, attālumam starp kravas nesēju stieniem jābūt ne mazākam par 600 mm. Katru reizi, kad iekārta ir uzstādīta, pārbaudiet, vai kravas turētājs droši sēž uz jumta. Mēģiniet spiest un izvilkt turētāju no fiksētā stāvokļa. Mēģiniet arī izvilkt spriegošanas cilpas no jumta malas. Ja jums izdodas izkustināt jebkuru kravas daļu, kravas turētājs ir jānostiprina stingrāk. Šis tests jāveic regulāri.
06. Dažus jumta lūku un radio antenas tipus nevar izmantot, ja turētājs ir uzstādīts.
07. Jumta bagāžnieku ir atļauts montēt automašīnām ar stikla jumtu, ja montāžas instrukcijā nav norādīts citādi.
08. Ražotājs nav atbildīgs par personisku īpašuma bojājumu vai vērtību zaudēšanu, ko izraisījusi nepareiza izstrādājuma uzstādīšana vai lietošana.
09. Produktā nav atļauts veikt nekādas modifikācijas.
10. Ja jums ir kādi jautājumi par izstrādājumu darbību un ierobežojumiem, konsultējieties ar savu izplatītāju.
11. Rūpīgi pārskatiet visus norādījumus un informāciju par garantiju.

IEKRAUŠANA

01. Maksimālo slodzi, kas norādīta montāžas instrukcijā, nedrīkst pārsniegt. Tomēr šī robeža vienmēr ir pakārtota maksimālajai slodzei, ko ieteicis pats automašīnas ražotājs. Vienmēr tiek piemērota zemākā ieteicamā maksimālā slodze. Maks. jumta slodze = kravas turētāja svars + visi uzstādītie nesēju piederumi + pašas kravas svars.
 02. Krava nedrīkst būtiski pārsniegt kravas nesēja platumu, un tai vienmēr jābūt vienmērīgi sadalītai pa kravas nesēju un ar iespējami zemāku smaguma centru.
 03. Maksimālā slodze attiecas uz braucošu, kā arī uz stāvošu transportlīdzekli.
 04. Ja tiek vesti vairāki sērfošanas dēļi, tos nevajadzētu novietot blakus, bet gan vienu otram virsū.
 05. Pārnēsājot sērfošanas dēļus un citus garus priekšmetus, tos nostiprina gan transportlīdzekļa priekšā, gan aizmugurē.
 06. Slēpes ir jāpārved ar smailiem galiem pret transportlīdzekļa aizmuguri.
 07. Visas iekraušanas vai noņemamās kravas daļas, piemēram, bērnu velosipēdu sēdekļi, sūkņu sūkņi, spuras un tamlīdzīgi, pirms iekraušanas jānoņem.
 08. Krava ir rūpīgi jānostiprina. Elastīgās gumijas nav izmantojamas.
 09. Kravas drošība jāpārbauda pēc šona attāluma un pēc tam ar piemērotiem intervāliem. Kad vien nepieciešams, pievelciet kravas stiprinājuma siksnas.
- PIEZĪME!** Vienmēr pārbaudiet kravas stiprinājuma drošību.

BRAUKŠANAS ĪPAŠĪBAS UN NOTEIKUMI

01. Ceļa ātrums vienmēr jāpielāgo, lai tas atbilstu pārvadātajai kravai un pašreizējiem braukšanas apstākļiem, piemēram, ceļa tipam un kvalitātei, vēja apstākļiem, satiksmes intensitātei un piemērojamajiem ātruma ierobežojumiem.
02. Transportlīdzekļa ātrums vienmēr jāpielāgo pārvadātajai kravai un pašreizējiem braukšanas apstākļiem, piemēram, ceļa tipam, ceļa kvalitātei, vēja apstākļiem, satiksmes intensitātei un piemērojamajam ātrumam, robežas, bet nekādā gadījumā nedrīkst pārsniegt 130 km / h. Vienmēr jāievēro piemērojamie ātruma ierobežojumi un citi satiksmes noteikumi.
03. Lēnām brauciet pa ātruma izciļņiem, maksimālais ātrums ir 10 km / h.
04. Ņemiet vērā, ka transportlīdzekļa kopējais augstums palielinās, ja tiek pārvadātas vertikālas kravas.
05. Transportlīdzekļa braukšanas īpašības un bremzēšanas īpašības mainās, un tā neaizsargātība pret sānu vējiem palielinās, ja uz jumta tiek nests kravas.
06. Izstrādājumi, kas aprīkoti ar slēdzeni, transportēšanas laikā vienmēr ir jānoslēdz.
07. Braukšana bezceļā ir atļauta tikai jumta bagāžniekam bez kravas vai pievienotiem piederumiem.
08. Pielāgojiet ātrumu ceļa apstākļiem un pārvadājamai kravai, bieži pārbaudiet kravas turētāja spriegojumu, īpaši, ja braucat pa nelīdzenu ceļu.

APKOPE

01. Pārbaudiet un nomainiet nolietotās vai bojātās daļas.
02. Kravas turētājs vienmēr jātīra un jāuztur, it īpaši ziemā.
03. Skrūves, uzgriežņi un slēdzenes (ja tādas ir) jāieeļļo regulāri.
04. Ja produktu nelieto, tas ir jānoņem no transportlīdzekļa.
05. Kad produkts tiek noņemts no transportlīdzekļa, visas daļas ir jāuzglabā sausā un drošā vietā.

HOIATUSED

PAIGALDAMINE

01. Kontrollige paigaldusjuhendi abil, et kõik vajalikud detailid oleksid komplektis olemas.
02. Enne katuseraamide paigaldamist puhastage auto katus ja kõik detailid, mis katuse või reelingutega kokku puutuvad. Puhastage neid regulaarselt ka pärast raamide paigaldamist.
03. Tutvuge põhjalikult paigaldusjuhendi ja -soovitustega (kui on lisatud). Seejärel paigaldage toode ja kõik selle detailid juhendis näidatud järjekorras ehk 1, 2, 3 jne.
04. Kui paigaldusjuhendis pole spetsiaalseid paigaldusasendeid ette nähtud, proovige paigutada kandetalad üksteisest vähemalt 700 mm kaugusele.
05. Pikkade koormate transportimisel ei tohiks kandetalade vaheline kaugus olla väiksem kui 600 mm.
06. Peale katuseraami paigaldamist kontrollige, et mõlemad kandetalad oleksid kindlalt fikseeritud. Proovige talasid lukustatud asendist välja tõmmata või lükata. Proovige liigutada ka pinguteid. Kui teil õnnestub ükskõik millist detaili liigutada, tuleb kandetalad kindlamalt fikseerida. Kontrollige neid regulaarselt.
07. Peale katuseraamide paigaldamist pole võimalik teatud katusealuksed ja antennid kasutada.
08. Kuni paigaldusjuhendis pole vastupidist väidetud, tohib käesolevaid katuseraame paigaldada ka klaaskatusega autodele.
09. Tootja ei võta vastutust toote valest paigaldamisest või kasutamisest põhjustatud varalise ega mittevaralise kahju eest.
10. Toodet ei ole lubatud ühelgi moel muuta ega kohendada.
11. Kui teil on toote kasutamise või piirangute kohta täiendavaid küsimusi, siis konsulteerige palun toote müüjaga. Tutvuge põhjalikult kõigi tootega kaasas olnud juhiste ja garantiiteabega.

KOORMA LAADIMINE

01. Paigaldusjuhendis määratud maksimaalset koormust ei tohi ületada, kuid järgida tuleb ka autotootja enda poolt määratud maksimaalset koormust. Alati rakendage neist kahest soovitatud koormusest madalamat.
Maks. katusekoormus = kandetalade kaal + kandetalade kinnituste ja tarvikute kaal + koorma enda kaal.
02. Koorem ei tohiks olla laiem kui kandetalade laius ja see peaks olema ühtlaselt jaotatud üle kõigi talade ning paigutatud viisil, et selle raskuskese asuks võimalikult madalal.
03. Maksimaalse lubatud koormuse piirang kehtib nii sõitvale kui ka pargitud sõidukile.
04. Kui koormaks on näiteks mitu surfilauda, ei tohiks neid asetada üksteise kõrvale, vaid pigem üksteise peale.
05. Surfilaudade ja muude pikkade esemete transportimisel peavad nende otsad olema fikseeritud ka sõiduki esi- ja tagaosa külge.
06. Suusad tuleks paigutada nii, et nende teravad otsad asuksid suunaga sõiduki tagaosa poole.
07. Kõik koorma küljes paiknevad lahtised või eemaldatavad osad (nt. jalgrataste turvatoolid, valgustid, pumbad, kiivrid, surfilaudade uimed jms) tuleb enne katusele paigaldamist eemaldada.
08. Koorem tuleb nõuetekohaselt ja kindlalt fikseerida. Koorma kinnitamine elastsete kumminööridega pole lubatud.
09. Koorem ja selle kinnitused tuleks täiendavalt üle kontrollida veidi pärast liikuma asumist ja seejärel sobivate ajavahemike tagant. Koormarihmade kasutamisel kontrollige regulaarselt nende pinget.
PIDAGE MEELES! Alati veenduge, et koorem oleks turvaliselt kinnitatud.

SÕIDUJUHISED JA REEGLID

01. Maanteekiirust tuleb alati kohendada vastavalt sõidukile paigaldatud koormale ja olemasolevatele sõidutingimustele, nagu teekate ja selle kvaliteet, tuule kiirus ja suund, liikluse intensiivsus ja kohaldatavad kiiruspiirangud.
02. Sõiduki enda kiirust tuleb alati kohendada vastavalt sõidukile paigaldatud koormale ja olemasolevatele sõidutingimustele, nagu teekate ja selle kvaliteet, tuule kiirus ja suund, liikluse intensiivsus ja kohaldatavad kiiruspiirangud. Sõiduki kiirus ei tohi mingil juhul ületada 130 km/h. Alati järgige kehtivaid kiiruspiiranguid ja muid liikluseeskirju.
03. Ületage teekünniseid võimalikult aeglaselt, mitte kiiremini kui 10 km/h.
04. Pidage meeles, et püstiste koormate kandmisel suureneb sõiduki kogukõrgus.
05. Kui katusele on paigutatud koorem, siis auto sõidu- ja pidurdusomadused muutuvad ning sõiduk muutub tundlikumaks ka külgtuule suhtes.
06. Kõik katusele paigaldatud lukkudega tooted peaksid transportimise ajal olema lukustatud asendis.
07. Maastikusõit on lubatud ainult ilma katuseraamide paigaldatud koormata.
08. Kohandage oma kiirust vastavalt teeoludele ja koormale ning kontrollige koormat ja kandetaladele avalduvat pinget regulaarselt, eriti kui sõidate ebatasasel teel.

HOOLDUS

01. Kontrollige ja vajadusel asendage kulunud või defektsed osad.
02. Kandetalasid tuleks regulaarselt puhastada ja hooldada, eriti just talvisel ajal.
03. Kruvisid, mutreid ja lukke (kui need on paigaldatud) tuleks regulaarselt määrada.
04. Kui katuseraame ei kasutata, tuleks need sõiduki küljest eemaldada.
05. Kui katuseraamid on sõiduki küljest eemaldatud, asetage kõik lahtised osad turvalisse kohta hoiule.